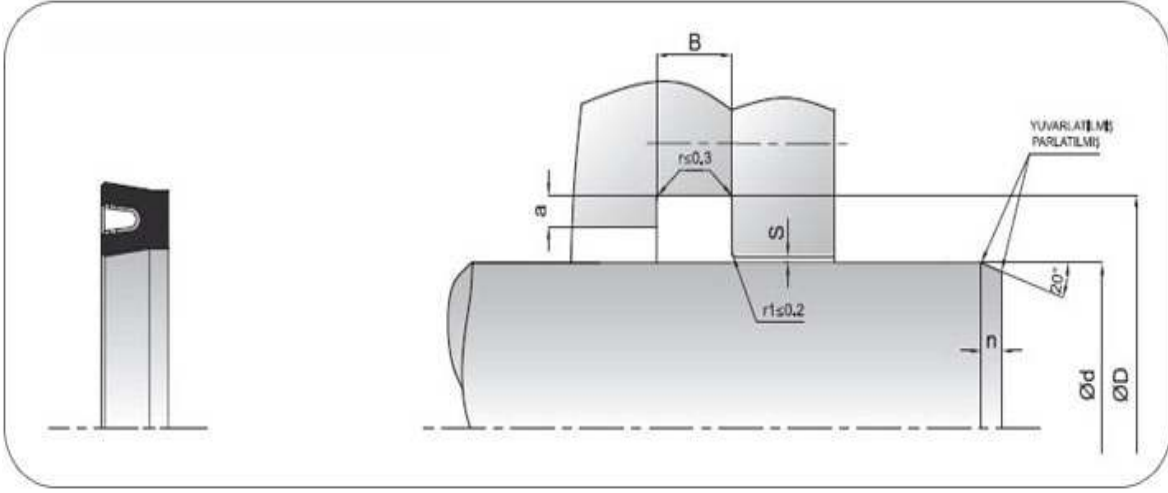
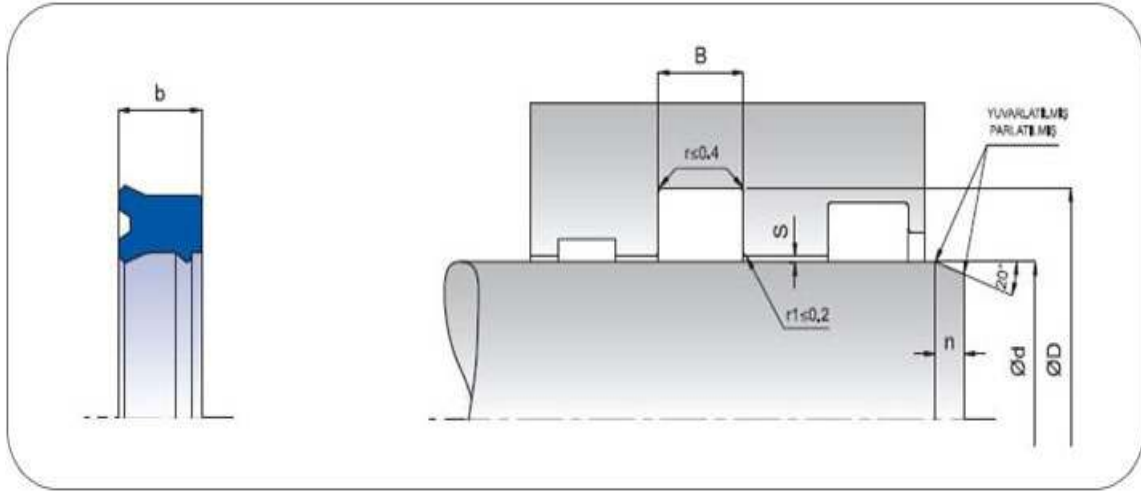


KOD	d (f8)	D(H11)	B(-0/+0,2)	b	r	n
KT29-038 PU	38	48,7	4,2	3,9	0,2	5
KT29-040 PU	40	55,5	6,3	6	0,2	6
KT29-045 PU	45	60,5	6,3	6	0,2	6
KT29-050 PU	50	65,5	6,3	6	0,2	6
KT29-055 PU	55	70,5	6,3	6	0,2	6
KT29-060 PU	60	75,5	6,3	6	0,2	6
KT29-065 PU	65	80,5	6,3	6	0,2	6
KT29-070 PU	70	85,5	6,3	6	0,2	6
KT29-075 PU	75	90,5	6,3	6	0,2	6
KT29-080 PU	80	95,5	6,3	6	0,2	6
KT29-085 PU	85	100,5	6,3	6	0,2	6
KT29-090 PU	90	105,5	6,3	6	0,2	6
KT29-095 PU	95	110,5	6,3	6	0,2	6
KT29-100 PU	100	115,5	6,3	6	0,2	6
KT29-105 PU	105	120,5	6,3	6	0,2	6
KT29-110 PU	110	125,5	6,3	6	0,2	6
KT29-115 PU	115	130,5	6,3	6	0,2	6
KT29-120 PU	120	135,5	6,3	6	0,2	6
KT29-125 PU	125	140,5	6,3	6	0,2	6
KT29-130 PU	130	145,5	6,3	6	0,2	6
KT29-140 PU	140	155,5	6,3	6	0,2	6
KT29-150 PU	150	165,5	6,3	6	0,2	6



### YAPRAK YAYLI TEFLON BOĞAZ KECELERİ

KOD	d (f8)	D (H9)	(-0/+0,2)	amin.	n
KT701-007	7	9,9	2,4	0,4	1,8
KT701-012	12	16,5	3,6	0,6	2,8
KT701-018	18	24,2	4,8	0,7	3,8
KT701-020	20	26,2	4,8	0,7	3,8
KT701-030	30	36,2	4,8	0,7	3,8
KT701-035	35	41,2	4,8	0,7	3,8
KT701-040	40	49,4	7,1	0,8	5,6
KT701-050	50	59,4	7,1	0,8	5,6
KT701-060	60	69,4	7,1	0,8	5,6
KT701-070	70	79,4	7,1	0,8	5,6
KT701-080	80	89,4	7,1	0,8	5,6
KT701-090	90	99,4	7,1	0,8	5,6
KT701-100	100	109,4	7,1	0,8	5,6
KT701-110	110	119,4	7,1	0,8	5,6
KT701-120	120	132,2	9,5	0,8	7,6



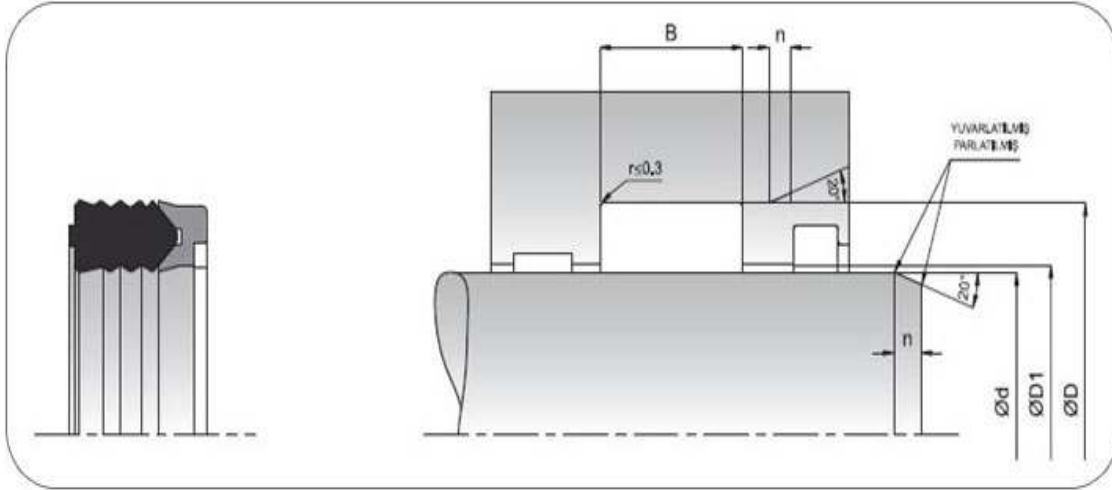
KOD	d (f8)	D(H10)	B(-0/+0,2)	b	n
KT38-006	6	14	6,3	5,8	4
KT38-008	8	16	6,3	5,8	4
KT38-010	10	18	6,3	5,8	4
KT38-012	12	19	6,3	5,7	3,5
KT38-012/1	12	20	6,3	5,8	4
KT38-014	14	22	6,3	5,8	4
KT38-015	15	21,5	4,7	4,2	3
KT38-016	16	24	6,3	5,8	4
KT38-016/1	16	22	4,5	4	3
KT38-018	18	26	6,3	5,8	4
KT38-018/1	18	26	9	8	4
KT38-018/2	18	25	5,5	5	3,5
KT38-020	20	27	6,3	5,8	3,5
KT38-020/1	20	28	6,3	5,8	4
KT38-020/2	20	30	8	7	4,5
KT38-022	22	28	5	4,5	3
KT38-022/1	22	30	6,3	5,8	4
KT38-022/2	22	30	8	7	4
KT38-022/3	22	32	9	8	4,5
KT38-022/5	22,22	28,57	7,35	6,35	3
KT38-024	24,5	30	5	4,5	3
KT38-025	25	33	6,3	5,8	4
KT38-025/1	25	33	8	7	4

KT38-025/2	25	35	8	7	4,5
KT38-025/3	25	35	11	10	4,5
KT38-028	28	38	6,3	5,8	4,5
KT38-028/1	28	38	8	7	4,5
KT38-028/2	28	36	7,3	6,3	4
KT38-028/3	28	36	6,3	5,8	4
KT38-030	30	38	6,3	5,8	4
KT38-030/1	30	38	9	8	4
KT38-030/2	30	36	7	6	3
KT38-030/3	30	40	7,5	6,5	4,5
KT38-030/4	30	40	11	10	4,5
KT38-031	31,75	38,1	7,35	6,35	3
KT38-032	32	40	9	8	4
KT38-032/1	32	42	8	7	4,5
KT38-032/2	32	40	8	7	4
KT38-032/3	32	40	7,5	6,5	4
KT38-034	34	50	11	10	6
KT38-035	35	43	6,3	5,8	4
KT38-035/1	35	43	9	8	4
KT38-035/2	35	45	11	10	4,5
KT38-035/3	35	50	11	10	5,5
KT38-036	36	44	6,3	5,8	4
KT38-036/1	36	44	9	8	4
KT38-038	38	50	9,5	8,5	5
KT38-038/1	38,1	47,62	8,92	7,92	4
KT38-040	40	48	6,3	5,8	4
KT38-040/1	40	48	9	8	4
KT38-040/2	40	50	8	7	4,5
KT38-040/3	40	50	11	10	4,5
KT38-040/4	40	55	11	10	5,5
KT38-040/5	40	60	11	10	6
KT38-040/6	40	50	9	8	4,5
KT38-040/7	40	48	7	6	4

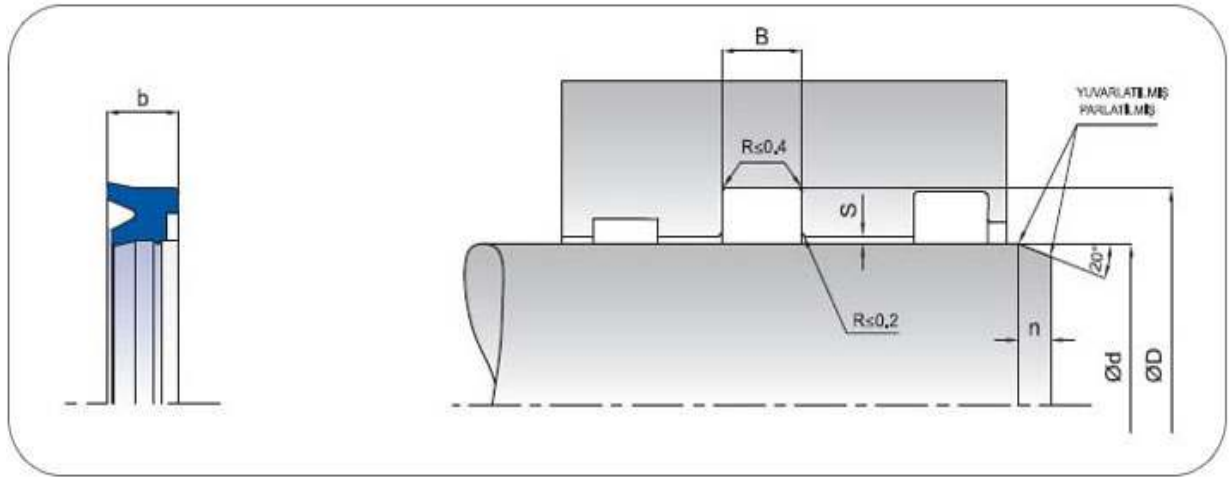
KT38-042	42	50	7	6	4
KT38-042/1	42	52	9	8	4,5
KT38-044	44,45	53,97	8,92	7,92	4
KT38-045	45	53	6,3	5,8	4
KT38-045/1	45	55	6,3	5,8	4,5
KT38-045/2	45	55	8	7	4,5
KT38-045/3	45	55	11	10	4,5
KT38-045/4	45	52	13	12	3,5
KT38-046	46	54	9	8	4
KT38-048	48	60	7	6	5
KT38-050	50	58	9	8	4
KT38-050/1	50	60	8	7	4,5
KT38-050/2	50	60	10	9	4,5
KT38-050/3	50	60	11	10	4,5
KT38-050/4	50	65	11	10	5,5
KT38-050/5	50	70	14,5	13,5	6
KT38-050/6	50,8	60,32	8,92	7,92	4
KT38-055	55	63	9	8	4
KT38-055/1	55	65	11	10	4,5
KT38-055/2	55	65	13	12	4,5
KT38-055/3	55	65	9	8	4,5
KT38-056	56	66	7,5	6,5	4,5
KT38-056/1	56	71	12,5	11,5	5,5
KT38-056/2	56	64	9	8	4
KT38-060	60	68	9	8	4
KT38-060/1	60	70	8,5	7,5	4,5
KT38-060/2	60	70	11	10	4,5
KT38-060/3	60	70	12,5	11,5	4,5
KT38-060/4	60	72	10	9	5
KT38-060/5	60	68	13	12	4
KT38-060/6	60	70	8	7	4,5
KT38-061	61	69	9	8	4
KT38-063	63	71	9	8	4

KT38-063/1	63,5	73,02	10,52	9,52	4
KT38-065	65	73	9	8	4
KT38-065/1	65	75	13,5	12,5	4,5
KT38-070	70	78	9	8	4
KT38-070/1	70	80	13	12	4,5
KT38-070/2	70	85	12,5	11,5	5,5
KT38-070/3	70	82	10	9	5
KT38-075	75	83	9	8	4
KT38-075/1	75	85	9	8	4,5
KT38-076	76	84	9	8	4
KT38-076/1	76,2	85,72	10,52	9,52	4
KT38-078	78	86	13	12	4
KT38-080	80	88	9	8	4
KT38-080/1	80	90	11	10	4,5
KT38-080/2	80	90	13	12	4,5
KT38-080/3	80	95	12,5	11,5	5,5
KT38-080/4	80	96	10,5	9,5	6
KT38-080/5	80	92	10	9	5
KT38-085	85	93	9	8	4
KT38-085/1	85	95	13	12	4,5
KT38-086	86	101	13	12	5,5
KT38-088	88	96	9	8	4
KT38-090	90	98	9	8	4
KT38-090/1	90	102	10	9	5
KT38-090/2	90	105	12,5	11,5	5,5
KT38-090/3	90	110	15	14	6
KT38-091	91	99	9	8	4
KT38-095	95	103	9	8	4
KT38-095/1	95	105	9	8	4,5
KT38-097	97	105	14	13	4
KT38-097/1	97	105	13	12	4
KT38-100	100	108	12,5	11,5	4
KT38-100/1	100	115	13	12	5,5

KT38-100/2	100	120	16	15	6
KT38-105	105	113	9	8	4
KT38-106	106	116	9	8	4,5
KT38-107	107	115	9	8	4
KT38-108	108	116	9	8	4
KT38-110	110	130	16	15	6
KT38-110/1	110	125	10,5	9,5	5,5
KT38-112	112	127	13	12	5,5
KT38-115	115	123	9	8	4
KT38-115/1	115	125	9	8	4,5
KT38-118	118	126	14	13	4
KT38-120	120	128	12,5	11,5	4
KT38-120/1	120	135	16	15	5,5
KT38-125	125	145	16	15	6
KT38-135	135	143	12,5	11,5	4
KT38-135/1	135	145	9	8	4,5
KT38-145	145	153	9	8	4
KT38-155	155	163	12,5	11,5	4
KT38-160	160	170	9	8	4,5
KT38-180	180	190	12	11	4,5
KT38-185	185	195	9	8	4,5
KT38-210	210	220	12	11	4,5
KT38-212	212	223	9	8	5

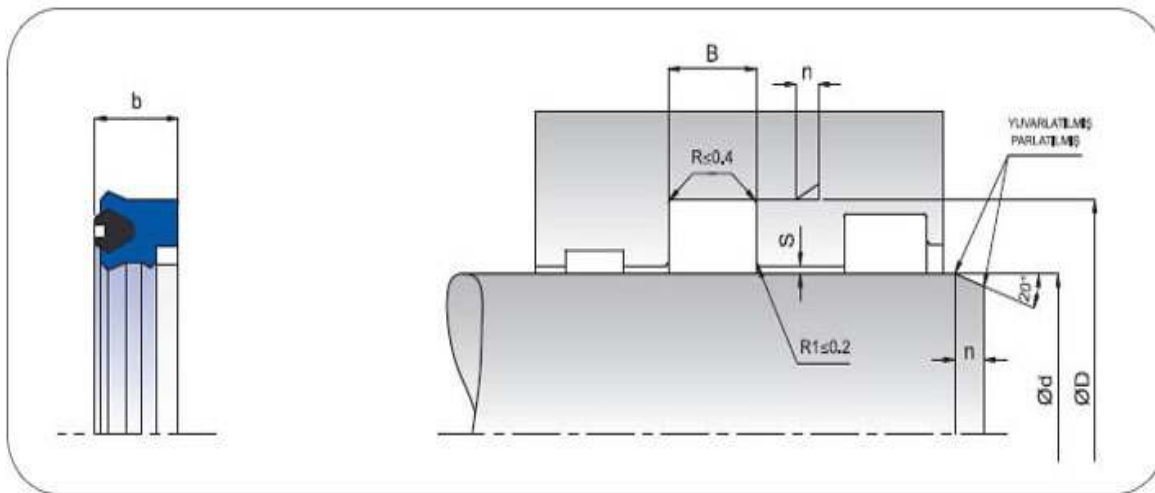


KOD	d (f8)	D(H10)	B (-0/+0,4)	D1 ( $\pm 0,1$ )	n
KT34-032	32	47	22,5	32,4	5
KT34-035	35	47	22,5	35,4	5
KT34-040	40	55	22,5	40,4	5
KT34-045	45	60	22,5	45,4	5
KT34-050	50	65	22,5	50,4	5
KT34-050/1	50	65	24,5	50,4	5
KT34-055	55	70	22,5	55,4	5
KT34-060	60	75	22,5	60,4	5
KT34-070	70	85	22,5	70,4	5
KT34-070/1	70	90	30	70,4	5
KT34-080	80	100	30	80,4	5
KT34-085	85	95	22,5	85,4	5
KT34-090	90	110	30	90,4	5
KT34-100	100	120	30	100,4	5
KT34-110	110	130	32,5	110,4	7
KT34-115	115	130	30	115,7	7
KT34-115/1	115	125	22,5	115,7	7
KT34-120	120	140	30	120,7	7
KT34-125	125	145	29,6	125,7	7
KT34-140/1	140	160	30	140,7	7
KT34-160	160	180	28	160,7	7
KT34-180	180	205	35	180,7	7



KOD	d (f8)	D(H11)	b	B(-0/+0,2)	n
KT32-019 PU	19,05	25,4	6,35	7,35	3
KT32-022 PU	22	30	6	7	4
KT32-025 PU	25	35	5	6	4
KT32-025/1 PU	25,4	31,75	6,35	7,35	3
KT32-028 PU	28	38	6	7	4
KT32-028/1 PU	28	35,5	5	6	4
KT32-030 PU	30	40	8	9	4
KT32-031 PU	31,75	38,1	6,05	7,1	3
KT32-032 PU	32	45	9,5	10,5	6
KT32-034 PU	34,92	41,27	6,35	7,35	3
KT32-035 PU	35	45	8	9	4
KT32-035/1 PU	35	45	7	8	4
KT32-036 PU	36	46	8	9	4
KT32-038 PU	38,1	44,45	6,35	7,35	3
KT32-040 PU	40	50	10	11	4
KT32-040/1 PU	40	52	12	13	6
KT32-044 PU	44,45	53,97	9,52	10,5	4
KT32-044/1 PU	44,45	50,8	6,35	7,35	3
KT32-045 PU	45	55	10	11	4
KT32-050 PU	50	60	10	11	4
KT32-050/1 PU	50	62	8	9	6
KT32-050/2 PU	50,8	57,15	6,35	7,35	3
KT32-052 PU	52	68	10	11	6,5

KT32-055 PU	55	65	10	11	4
KT32-055/1 PU	55	65	12	13	4
KT32-056 PU	56	71	10	11	6,5
KT32-060 PU	60	70	10	11	4
KT32-063 PU	63	75	8	9	6
KT32-065 PU	65	80	12	13	6,5
KT32-070 PU	70	80	10	11	4
KT32-070/1 PU	70	82	12	13	6
KT32-075 PU	75	85	12	13	4
KT32-080 PU	80	90	12	13	4
KT32-085 PU	85	100	12	13	6,5
KT32-090 PU	90	100	12	13	4
KT32-095 PU	95	105	12	13	4
KT32-100 PU	100	115	12	13	6,5
KT32-100/1 PU	100	120	12	13	7
KT32-105 PU	105	115	12	13	4
KT32-110 PU	110	125	14,6	15,6	6,5
KT32-110/1 PU	110	130	15	16	7
KT32-115 PU	115	125	12	13	4
KT32-120 PU	120	140	14,6	15,6	7
KT32-130 PU	130	140	12	13	4
KT32-135 PU	135	145	12	13	4
KT32-140 PU	140	160	14,6	15,6	7
KT32-160 PU	160	170	12	13	4
KT32-195 PU	195	215	15	16	7
KT32-210 PU	210	235	18,2	19,2	7
KT32-260 PU	260	280	14,6	15,6	7
KT32-275 PU	275	295	11	12	7



KOD	d (f8)	D(H11)	B(-0/+0,2)	b	n
KT31-025 PU	25	35	8,3	7,3	4
KT31-030 PU	30	40	11	10	4
KT31-031 PU	31,75	38,1	7,35	6,35	3
KT31-035 PU	35	50	10,5	9,5	5
KT31-038 PU	38,1	47,63	7,35	6,35	5
KT31-040 PU	40	55	10,5	9,5	5
KT31-040/1 PU	40	50	8,3	7,3	4
KT31-040/2 PU	40	55	12,4	11,4	5
KT31-044 PU	44,45	57,15	10,52	9,52	4,5
KT31-045 PU	45	60	12,4	11,4	5
KT31-050 PU	50	65	12,4	11,4	5
KT31-050/1 PU	50,8	60,32	10,52	9,52	4
KT31-050/2 PU	50,8	63,5	10,52	9,52	4,5
KT31-050/3 PU	50	60	8,3	7,3	4
KT31-055 PU	55	70	12,4	11,4	5
KT31-055/1 PU	55	68	14	13	4,5
KT31-057 PU	57,15	69,85	10,52	9,52	4,5
KT31-060 PU	60	75	12,4	11,4	5
KT31-060/1 PU	60	73	14	13	4,5
KT31-063 PU	63,5	76,2	10,52	9,52	4,5
KT31-065 PU	65	78	11	10	4,5
KT31-065/1 PU	65	80	10	9	5
KT31-069 PU	69,85	82,55	10,52	9,52	4,5

KT31-070 PU	70	85	12,4	11,4	5
KT31-070/1 PU	70	83	11	10	4,5
KT31-070/2 PU	70	85	10	9	5
KT31-070/3 PU	70	80	13	12	4
KT31-070/4 PU	70	85	11	10	5
KT31-075 PU	75	88	11	10	4,5
KT31-075/1 PU	75	90	10	9	5
KT31-076 PU	76,2	92,7	13,7	12,7	5,5
KT31-076/2 PU	76,2	88,9	10,52	9,52	4,5
KT31-080 PU	80	95	12,4	11,4	5
KT31-080/1 PU	80	93	11	10	4,5
KT31-080/2 PU	80	95	10	9	5
KT31-082 PU	82,55	95,25	10,52	9,52	4,5
KT31-085 PU	85	100	11	10	5
KT31-085/1 PU	85	105	16	15	6
KT31-088 PU	88,9	101,6	10,52	9,52	4,5
KT31-088/1 PU	88,9	104,77	13,7	12,7	5,5
KT31-090 PU	90	105	12,4	11,4	5
KT31-090/1 PU	90	105	11	10	5
KT31-090/2 PU	90	110	18	17	6
KT31-090/3 PU	90	110	15,5	14,5	6
KT31-090/4 PU	90	100	13	12	4
KT31-095 PU	95	110	11	10	5
KT31-095/1 PU	95	115	16	15	6
KT31-100 PU	100	120	15,5	14,5	6
KT31-100/1 PU	100	115	11	10	5
KT31-101 PU	101	114	15,28	14,28	4,5
KT31-101/1PU	101,6	117,47	15,27	14,27	5,5
KT31-105 PU	105	120	13	12	5
KT31-110 PU	110	130	13	12	6
KT31-110/1 PU	110	125	13	12	5
KT31-110/2 PU	110	130	15,5	14,5	6
KT31-114 PU	114,3	127	15,28	14,28	4,5